

Přímé ponorné ohřevy a chlazení lázní



VODNÉ ROZTOKY
CHEMICKÉ LÁZNĚ
OLEJE



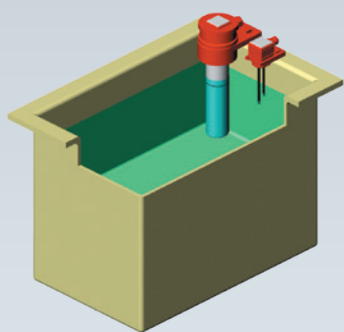
TOPNÁ TĚLESA PRO SVISLOU INSTALACI

PONORNÉ OHŘÍVAČE A MINIOHŘÍVAČE ROTKAPPE

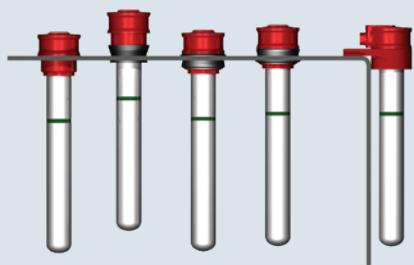


- pro svislou instalaci
- ohřivače B-xx
- miniohřivače L-xx

ponorné délky těles:
od 200 mm do 3150 mm
výkony: od 0,35 kW do 7 kW
materiálové provedení:
porcelán
křemenné sklo
nerez
titan
technické sklo
PTFE
ocel



snadná instalace
variabilita uchycení



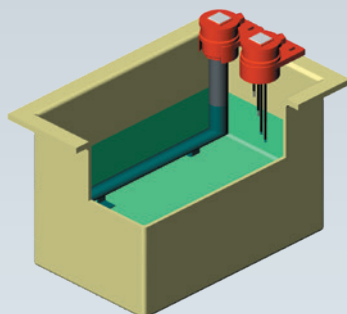
ÚHLOVÉ OHŘÍVAČE ROTKAPPE



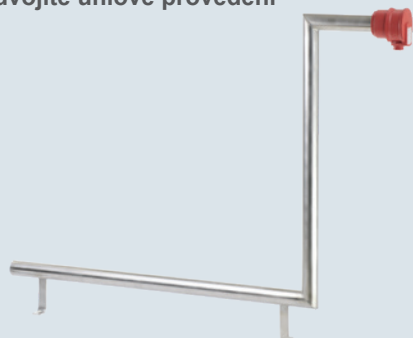
- vhodné pro ohřev nízkých hladin
- úhlové ohřivače B-Wxx
- dvojitý úhlový ohřivač B-DWxx

délky vodorovných trubec:
od 500 do 3000 mm
výkony: od 2 kW do 12 kW
materiálové provedení:
nerez
titan
ocel

topná vložka instalována ve vodorovné trubce
prostorově úsporná instalace



dvojité úhlové provedení



TOPNÁ TĚLESA PRO VODOROVNOU INSTALACI

PATRONOVÉ OHŘÍVAČE CALOR



- vysoce výkonová tělesa
- pro ohřev specifických médií
- pro vodorovnou instalaci

konstrukční délky:
od 200 do 2000 mm
výkony: od 0,5 kW do 12 kW
s / bez ponorné trubky
materiálové provedení trubek:
nerez
titan
ocel

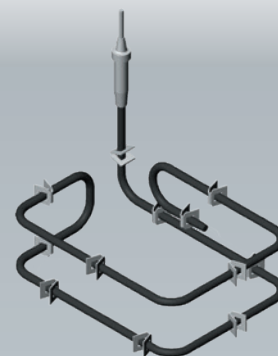
průměry topných vložek:
40 mm / 46 mm / 57 mm

způsob uchycení:
navarovací příruba
šroubovací příruba
závitová vložka



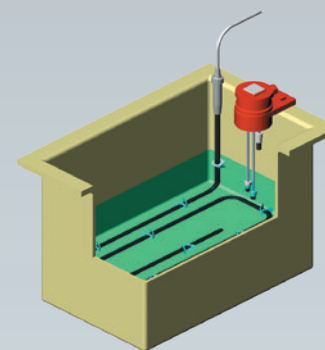
FEP / PFA TOPNÁ TĚLESA A TOPNÉ SPIRÁLY

TOPNÉ TYČE GALMAFORM

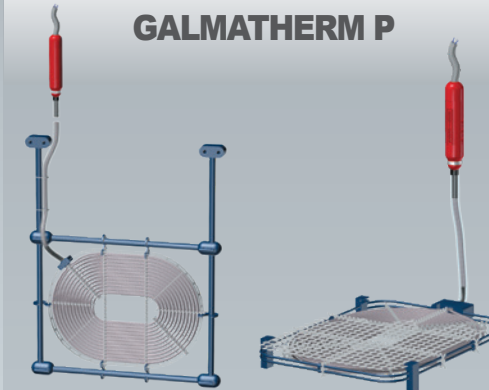


- pro svislou i vodorovnou instalaci
- individuálně tvarované

výkony: 0,9 kW nebo 2 kW
materiál opláštění: dvojitý PFA povlak, elektricky nevodivý



PLOŠNÉ OHŘÍVAČE GALMATHERM P



různé konstrukční tvary a rozměry
výkony: od 1 kW do 15 kW
materiál opláštění: FEP / PFA
modely se zpevňujícími rámy a ochrannými deskami

topná tělesa pro ohřev skladovacích nádrží s integrovaným teplotním senzorem a těsnicí průchodkou



PLOŠNÉ OHŘÍVAČE GALMAFLON



prostorově úsporná instalace
výkony: od 2 kW do 3 kW
materiál opláštění: FEP

VÁLCOVÉ OHŘÍVAČE GALMATHERM C



provedení: svislé i úhlové
výkony: od 1 kW do 15 kW
materiál opláštění: FEP / PFA

MONITOROVÁNÍ HLADINY A TEPLoty

HLADINOVÉ SPÍNAČE PLOVÁKOVÉ MTSu / MTSt



materiál:
PP
PVDF
nerez

s jedním / dvěma / třemi kontakty
s integrovaným teplotním čidlem Pt100 - typ MTSt

HLADINOVÉ SPÍNAČE VODIVOSTNÍ NS / NT



materiál:
PTFE
nerez
titan



regulátory hladiny ETS a ENR

s integrovaným teplotním čidlem Pt100 - typ NT

TEPLOTNÍ SNÍMAČE TF



materiál:
nerez
PP
PTFE
PVDF
PFA

teplotní čidlo Pt100
možnost vestavěného převodníku 4 - 20 mA



regulátor teploty MTR

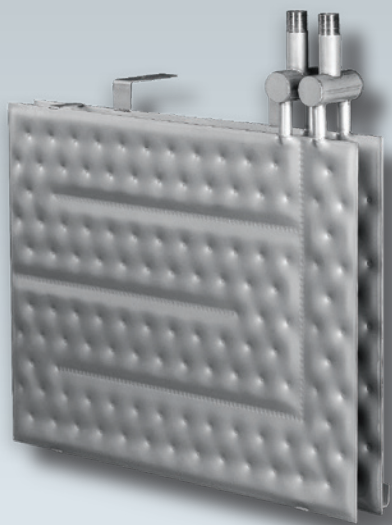
PONORNÉ POLŠTÁŘOVÉ DESKOVÉ VÝMĚNÍKY

NEREZOVÉ / TITANOVÉ

- materiál: nerez 1.4571 / 1.4301 / 1.4404 titan 3.7035 Grade 2
- pracovní tlak: max. 10 bar
- možnost kombinace až 20 desek (vrstev)
- rozměr: od 300 x 300 mm do 3000 x 1500 mm

S CHEMICKY ODOLNÝM POVLAKEM

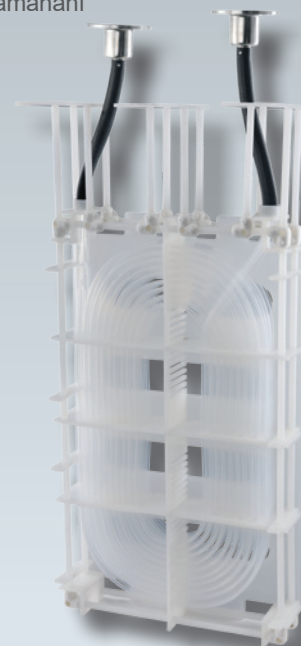
- maximální chemická odolnost díky speciálnímu teplo-vodivému fluoropolymerovému povlaku
- vhodné do agresivních silně kyselých lázní
- speciální nepřilnavý povrch minimalizuje inkrustaci



PONORNÉ SPIRÁLOVÉ VÝMĚNÍKY

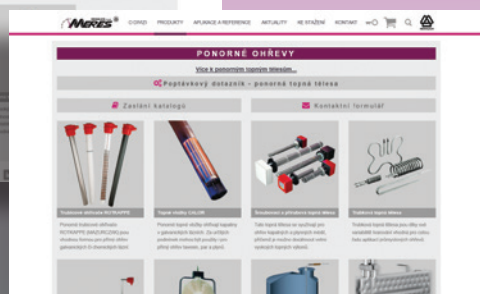
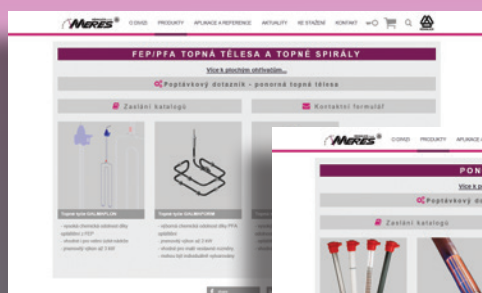
POLYMEROVÉ

- maximální chemická odolnost použitého PFA materiálu
- ochranný rám proti mechanickému namáhání



**PRO OHŘEV I CHLAZENÍ LÁZNÍ
SNADNÉ ČIŠTĚNÍ - PROSTOROVÁ ÚSPORA - VYSOKÁ ÚČINNOST**

Více informací na: www.hennlich.cz/meres
meres@hennlich.cz



Kompletní katalog
ponorných těles

